

- **MSDB Mo4**



- **Style : moderne**

TYPE DE MATERIAU



SONOMA
NATURE
WHITE
DIAMOND

Descriptif Générale :

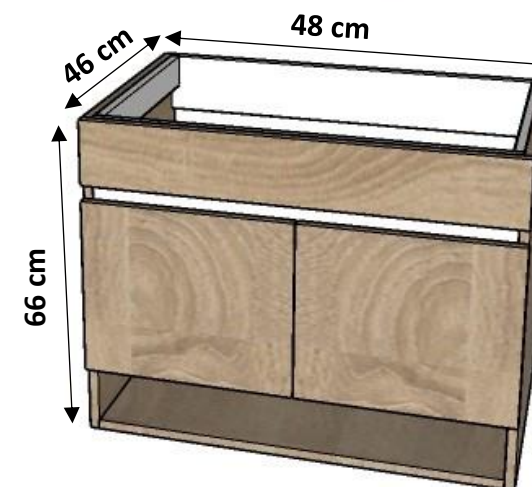
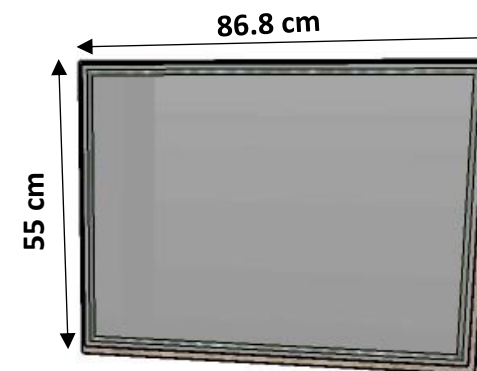
- Panneaux LDF 16mm
- Fond de meuble 08 mm
- Système d'usinage professionnel numérique automatisé
- Quincaillerie moyen de gamme
- Système d'assemblage moderne et non apparent
- Tous les pièces sont protéger de tout cotes par un couvre chant PVC en 2/0.4 mm en ABS non toxique
- La disponibilité de la fourniture et le pos
- À la fin nos produits livrés sous film plastique et carton bien emballé et protégé.

Caractéristiques du meuble :

- Miroir : avec LED
- Porte battante : avec charnière métallique
- Accroche meuble : métallique



LOUAI MEUBLE - L'ART DE VIVRE



Notre mission est de fournir à nos clients des meubles de qualité supérieure qui répondent à leurs besoins et à leurs goûts uniques.

Contactez-nous :

Responsable : (+213) 550-05-52-60

Email : contact@louai-meuble.com

- **MSDB M05**



- **Style : moderne**

TYPE DE MATERIAU



SONOMA
NATURE
WHITE
DIAMOND

Descriptif Générale :

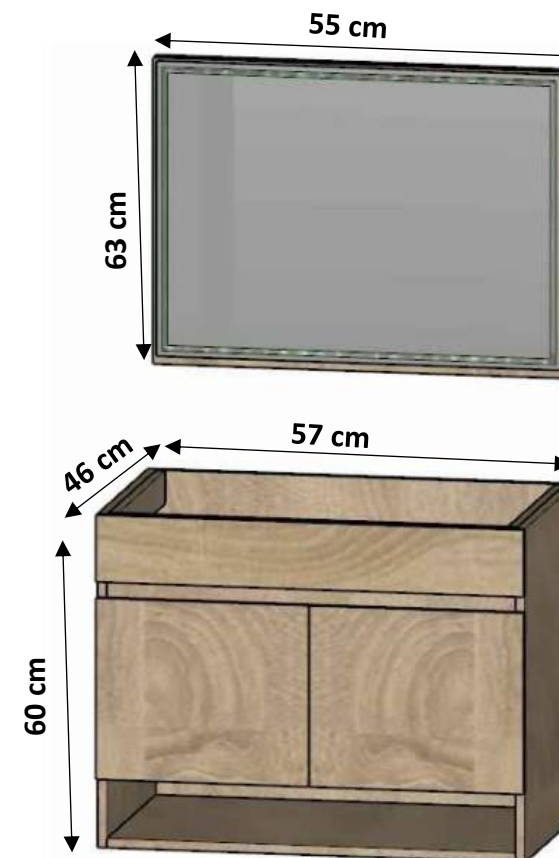
- Panneaux LDF 16mm
- Fond de meuble 08 mm
- Système d'usinage professionnel numérique automatisé
- Quincaillerie moyen de gamme
- Système d'assemblage moderne et non apparent
- Tous les pièces sont protégées de tout cotes par un couvre chant PVC en 2/0.4 mm en ABS non toxique
- La disponibilité de la fourniture et le pos
- À la fin nos produits livrés sous film plastique et carton bien emballé et protégé.

Caractéristiques du meuble :

- Miroir : avec LED
- Porte battante : avec charnière métallique
- Accroche meuble : métallique



LOUAI MEUBLE - L'ART DE VIVRE



Notre mission est de fournir à nos clients des meubles de qualité supérieure qui répondent à leurs besoins et à leurs goûts uniques.

Contactez-nous :

Responsable : (+213) 550-05-52-60

Email : contact@louai-meuble.com

- **MSDB M06**



- **Style : moderne**

TYPE DE MATERIAU



SONOMA
NATURE
WHITE
DIAMOND

Descriptif Générale :

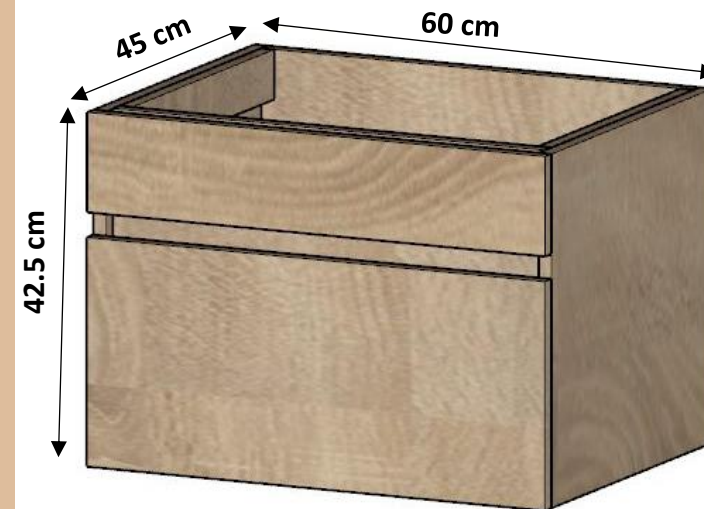
- Panneaux LDF 16mm
- Fond de meuble 08 mm
- Système d'usinage professionnel numérique automatisé
- Quincaillerie moyen de gamme
- Système d'assemblage moderne et non apparent
- Tous les pièces sont protégées de tout cotes par un couvre chant PVC en 2/0.4 mm en ABS non toxique
- La disponibilité de la fourniture et le pos
- À la fin nos produits livrés sous film plastique et carton bien emballé et protégé.

Caractéristiques du meuble :

- Accroche meuble : métallique
- Coulisse a freinage : métallique de bon qualité 300 mm
- Mécanisme d'évacuation : métallique



LOUAI MEUBLE - L'ART DE VIVRE



Notre mission est de fournir à nos clients des meubles de qualité supérieure qui répondent à leurs besoins et à leurs goûts uniques.

Contactez-nous :

Responsable : (+213) 550-05-52-60

Email : contact@louai-meuble.com

- **MSDB Mo7**



- **Style : moderne**

TYPE DE MATERIAU



SONOMA
NATURE
WHITE
DIAMOND

Descriptif Générale :

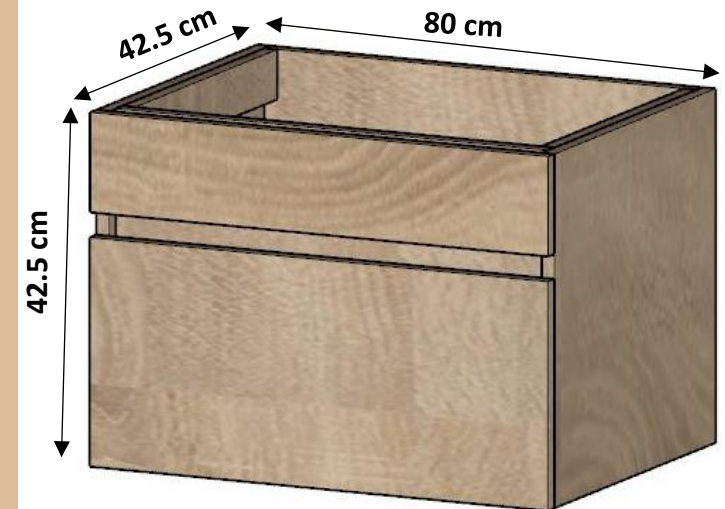
- Panneaux LDF 16mm
- Fond de meuble 08 mm
- Système d'usinage professionnel numérique automatisé
- Quincaillerie moyen de gamme
- Système d'assemblage moderne et non apparent
- Tous les pièces sont protégées de tout cotes par un couvre chant PVC en 2/0.4 mm en ABS non toxique
- La disponibilité de la fourniture et le pos
- À la fin nos produits livrés sous film plastique et carton bien emballé et protégé.

Caractéristiques du meuble :

- Accroche meuble : métallique
- Coulisse a freinage : métallique de bon qualité 300 mm
- Mécanisme d'évacuation : métallique



LOUAI MEUBLE - L'ART DE VIVRE



Notre mission est de fournir à nos clients des meubles de qualité supérieure qui répondent à leurs besoins et à leurs goûts uniques.

Contactez-nous :

Responsable : (+213) 550-05-52-60

Email : contact@louai-meuble.com

- **MSDB M08**

- **Style : moderne**

TYPE DE MATERIAU



SONOMA
NATURE
WHITE
DIAMOND

Descriptif Générale :

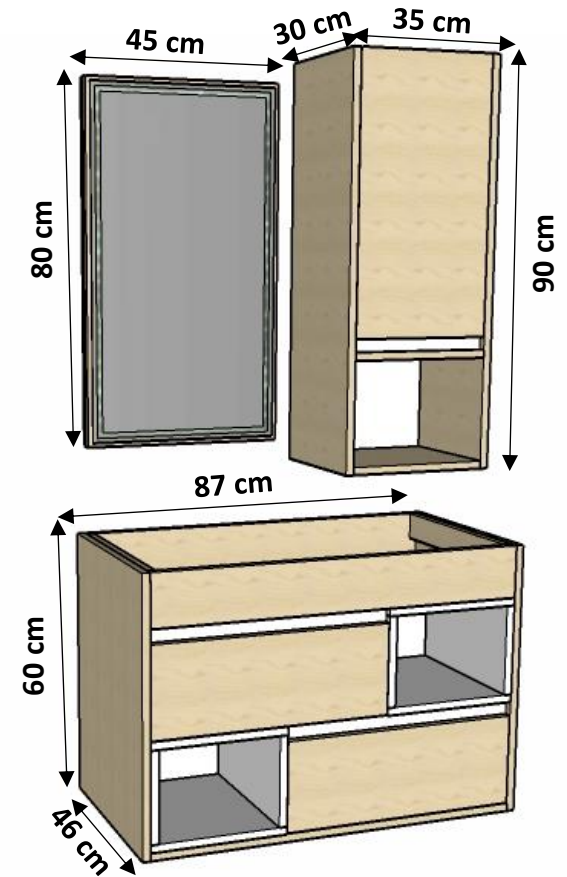
- Panneaux LDF 16mm
- Fond de meuble 08 mm
- Système d'usinage professionnel numérique automatisé
- Quincaillerie moyen de gamme
- Système d'assemblage moderne et non apparent
- Tous les pièces sont protégées de tout cotes par un couvre chant PVC en 2/0.4 mm en ABS non toxique
- La disponibilité de la fourniture et le pos
- À la fin nos produits livrés sous film plastique et carton bien emballé et protégé.

Caractéristiques du meuble :

- Miroir : avec LED
- Colonne avec porte battante : avec charnière métallique
- Accroche meuble : métallique
- Tiroir : avec mécanisme télescopique métallique de haut qualité
- Etagers



LOUAI MEUBLE - L'ART DE VIVRE



Notre mission est de fournir à nos clients des meubles de qualité supérieure qui répondent à leurs besoins et à leurs goûts uniques.

Contactez-nous :

Responsable : (+213) 550-05-52-60

Email : contact@louai-meuble.com